	<p><b>Debus + Co. GmbH</b>          Am Ebersbach 69          35716 Dietzhölzthal 1          Telefon 02774/921824          Fax-Nr. 02774/921825  <i>e mail: <a href="mailto:info@debus-co-gmbh.de">info@debus-co-gmbh.de</a></i>  <i>Internet: <a href="http://www.debus-co-gmbh.de">www.debus-co-gmbh.de</a></i></p>
---	--

## Anfragevordruck / Checkliste für Projektanfrage

### Kundendaten

**Datum:**

**2009**

Firma:

\_\_\_\_\_

Abteilung:

Sachbearbeiter:

\_\_\_\_\_

Telefon:

Straße:

\_\_\_\_\_

Telefax:

PLZ und Ort:

\_\_\_\_\_

e-mail

Projektbezeichnung:

Ihre Anfrage-Nr.

Aufgabenstellung

kurz beschreiben:

Ihr Wunsch einer Zuführung:


Wir überlassen die Auswahl Ihnen : **q ja q nein**

Wendelförderer (Topf) : **q ja q nein**

Plattenhubförderer (Treppenförderer) : **q ja q nein**

Schrägförderer : **q ja q nein**

Zentrifugen **q ja q nein**

	<p><b>Debus + Co. GmbH</b>          Am Ebersbach 69          35716 Dietzhöhlztal 1          Telefon 02774/921824          Fax-Nr. 02774/921825  <i>e mail: <a href="mailto:info@debus-co-gmbh.de">info@debus-co-gmbh.de</a></i>  <i>Internet: <a href="http://www.debus-co-gmbh.de">www.debus-co-gmbh.de</a></i></p>
---	--

## Anfragevordruck / Checkliste für Projektanfrage

Bei schwer entwirrbaren Teilen wie Sicherungsringen, Spiralfedern, Kegelfedern etc. stehen uns Trommeln bzw. Ringsysteme zur Verfügung. Haben Sie eine solche Aufgabe ?  ja  nein

### Projektdaten

Werkstückbezeichnung: \_\_\_\_\_

Werkstückabmessungen: \_\_\_\_\_

Werkstückskizze: \_\_\_\_\_

Länge maximal: \_\_\_\_\_

Länge minimal: \_\_\_\_\_

Breite oder Ø maximal: \_\_\_\_\_

Breite oder Ø minimal: \_\_\_\_\_

gibt es kritische Werkstücke:  ja  nein

wenn ja → Abmessungen: \_\_\_\_\_

Musterteile vorhanden:  ja  nein

Zeichnung vorhanden :  ja  nein

Bitte mitsenden

Werkstückmaterial: \_\_\_\_\_

Werkstück Zustand: \_\_\_\_\_

*ölig/nass/trocken/sauber/stark verschmutzt /zundrig/scharfkantig/oberflächenveredelt/.....*

Sind Ausschussteile oder Abfälle enthalten und auszusondern ?  ja  nein


Übergabelage des Werkstücks beschreiben. \_\_\_\_\_

Übergabehöhe vom Boden: \_\_\_\_\_ **in mm**

Einfüllhöhe in die Zuführung (Bunker) vom Boden \_\_\_\_\_ **in mm**

Einsatzgebiet:  Maschinenbau  Lebensmittel  Kunststofftechnik  .....


Auf welchen Unterbau wird die Zuführung gestellt ? Wichtig für die Auslaufhöhe. **Auslaufhöhe in mm**

	<p><b>Debus + Co. GmbH</b>          Am Ebersbach 69          35716 Dietzhölztal 1          Telefon 02774/921824          Fax-Nr. 02774/921825  <i>e mail: <a href="mailto:info@debus-co-gmbh.de">info@debus-co-gmbh.de</a></i>  <i>Internet: <a href="http://www.debus-co-gmbh.de">www.debus-co-gmbh.de</a></i></p>
---	---

## Anfragevordruck / Checkliste für Projektanfrage

Zuführleistung:	(Stück/min)			
Anzahl der Ausläufe	1	2	3	4
Bei Zuführung Töpfen	<b>Laufrichtung links oder rechts drehend?</b>			
Bei Plattenhubförderer	<b>links oder rechts abgehend.</b>			
Rückstausicherung des Werkstücks	<b>Ja</b>	<b>Nein</b>		
	<input type="checkbox"/> mechanisch <input type="checkbox"/> elektrisch <input type="checkbox"/> über Kunden SPS <input type="checkbox"/> .....			
Bunkervolumen:	(in Liter und Masse in kg angeben)			
	<b>Als Horizontalbunker Wie Layout Seite 6+7 oder Steilbunker mit niedrigerer Einfüllhöhe.</b>			
Wird eine Linearstrecke benötigt? Wenn ja	<b>Ja</b>	<b>Nein</b>		
Wie lange wird die Linearstrecke (Förderband) benötigt	...	<b>Stecke von der Zuführung bis zu Ihrer Anlage in mm</b>		
Wird am Ende der Linearstrecke eine Vereinzelung (ruhendes Endstück) benötigt?	<b>Ja</b>	<b>Nein</b>		
Wenn ja, wie wird das Werkstück am Ende abgenommen? (mit Greifer, von Hand)	<input type="checkbox"/> in eine kundenseitige Vereinzelung übergeben <input type="checkbox"/> Handling <input type="checkbox"/> pick+place <input type="checkbox"/> ..... Übergabetakt-----Stück/Minute			
Farbe Anlage:	<input type="checkbox"/> RAL 6011	<input type="checkbox"/> RAL 7011	<input type="checkbox"/> RAL .....	
Farbe Schaltschrank:	<input type="checkbox"/> RAL 6011	<input type="checkbox"/> RAL 7032	<input type="checkbox"/> RAL .....	
Montageaufbau auf Grundplatte soll mit angeboten werden:	<input type="checkbox"/> ja <input type="checkbox"/> nein			
Grundplatte	<input type="checkbox"/> Alu .....mm Dicke		<input type="checkbox"/> Stahl.....mm Dicke	
Bodenständer:	in mm vom Boden		in der Höhe verstellbar <input type="checkbox"/> ja <input type="checkbox"/> nein	
Maschinengestell aus:	<input type="checkbox"/> Aluprofilen		<input type="checkbox"/> Stahlrohr geschweißt.	
Ansteuerung wird kundenseitig mit übernommen. .?	<input type="checkbox"/> ja <input type="checkbox"/> nein			
Soll zusätzlich eine SPS-Steuerung mit angeboten werden.?	<input type="checkbox"/> ja <input type="checkbox"/> nein			



	<p><b>Debus + Co. GmbH</b>  Am Ebersbach 69  35716 Dietzhöhlztal 1  Telefon 02774/921824  Fax-Nr. 02774/921825  e mail: <a href="mailto:info@debus-co-gmbh.de">info@debus-co-gmbh.de</a>  Internet: <a href="http://www.debus-co-gmbh.de">www.debus-co-gmbh.de</a></p>
---	--

## Anfragevordruck / Checkliste für Projektanfrage

Unser geplantes Budget für dieses Projekt beträgt: € Euro

Ein Angebotspreis über dem Budget macht keinen Sinn.  ja  nein

Bestellung der Anlage (Zuführung) ist in KW.....geplant.

Bei Förderleistungen über 60 Stück/ Minute bieten wir unserer Zuführsysteme in der Regel mehrbahning an (Ausgenommen bei Zentrifugenzuführungen).

D.h. 60 Stück pro Minute pro Bahn.

Dazu ist es erforderlich dass Kundenseitig entsprechende Abnahmestellen vorgesehen werden.

Können diese bereit gestellt werden ?  ja  nein

Bemerkungen

Wir bieten ausschließlich zu unseren Geschäftsbedingungen an.

Diese sind auf unserer Homepage: [www.debus-co-gmbh.de](http://www.debus-co-gmbh.de) zu entnehmen.

Wir gehen davon aus, dass die Werkstücke frei von Schmutz u. Fremdteilen sind. Die Oberfläche der Werkstücke ist öl-und fettfrei. Die Teile sind nicht magnetisch (Eigenmagnetismus) oder laden sich elektrostatisch auf. Das Aufstellen einer Zuführung muss auf ein massives nicht schwingendes Grundgestell erfolgen. Unsere Zuführungen werden, sofern angefragt mit Antrieb, Steuergerät für Antrieb und Linearstrecke geliefert. Bei einer Vereinzelung wird die Vereinzelung mit Pneumatik-Zylinder ausgeführt. Alles ist auf Klemmenkasten verdrahtet bzw. frei . Im Lieferumfang ist keine SPS und kein Pneumatik-Ventil enthalten. Auf Wunsch kann dies mitgeliefert werden.

**Achtung: Wir benötigen von allen Werkstücken/Teilen 10-15 Anschauungsmuster und Teilezeichnungen mit den Toleranzangaben.**

Ein Angebot kann nur erstellt werden, wenn ausreichend Musterteile für Versuche und eine Teilezeichnung vorliegt.

Anlage: Layout

## Anfragevordruck / Checkliste für Projektanfrage

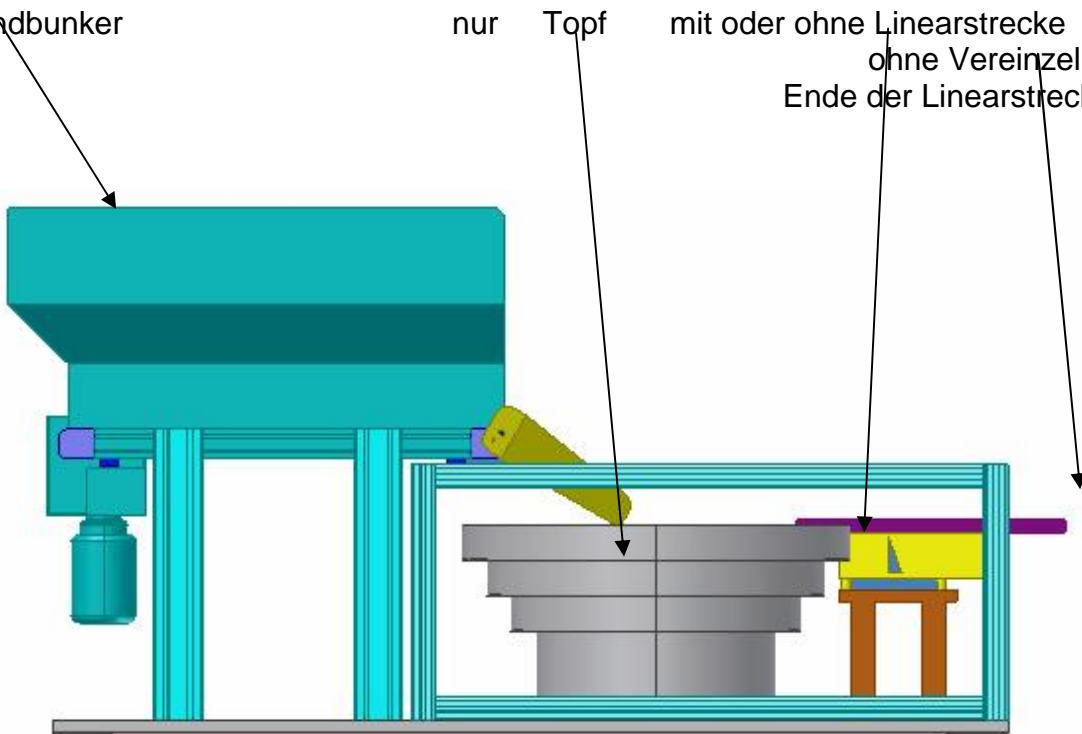
1 Layout : Ohne Grundgestell:

Wird benötigt:


1. Bandbunker

nur Topf

mit oder ohne Linearstrecke mit oder ohne  
 ohne Vereinzlung am  
 Ende der Linearstrecke?



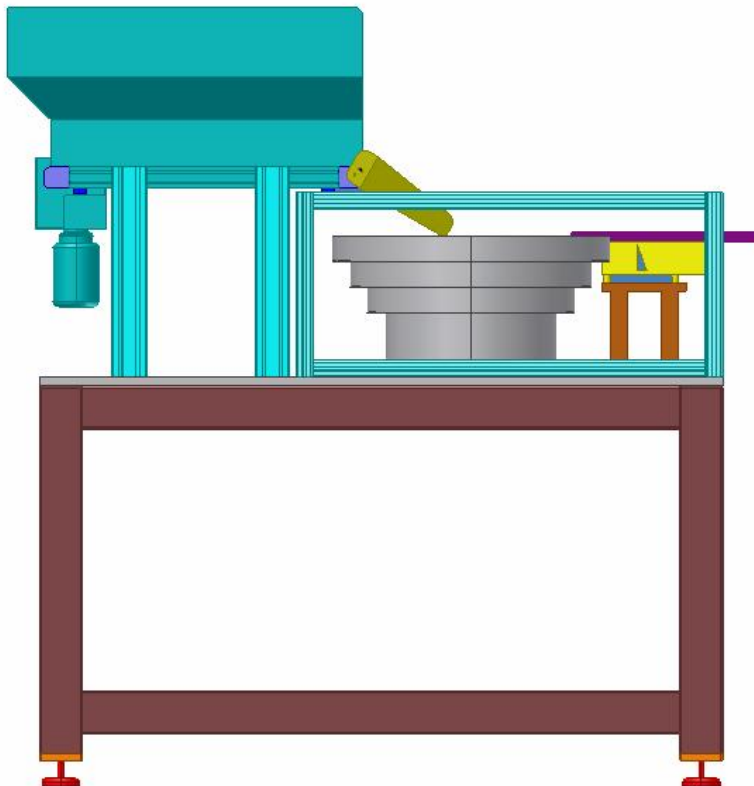
Auf ALU-Grundplatte kompl. funktionsgeprüft (ohne SPS) aufgebaut.

 <p>Debus + Co. GmbH</p>	<p><b>Debus + Co. GmbH</b> Am Ebersbach 69 35716 Dietzhölzthal 1 Telefon 02774/921824 Fax-Nr. 02774/921825 e mail: <a href="mailto:info@debus-co-gmbh.de">info@debus-co-gmbh.de</a> Internet: <a href="http://www.debus-co-gmbh.de">www.debus-co-gmbh.de</a></p>
---	--

## Anfragevordruck / Checkliste für Projektanfrage

2. Layout mit Grundgestell?

Wenn ja welche Auslaufhöhe ? usw.



## Anfragevordruck / Checkliste für Projektanfrage

### 3. Layout mit Übergabehandling:

