	<p>Debus + Co. GmbH Am Ebersbach 69 35716 Dietzhölzthal 1 Telefon 02774/921824 Fax-Nr. 02774/921825 <i>e mail: info@debus-co-gmbh.de</i> <i>Internet: www.debus-co-gmbh.de</i></p>
---	--

Anfragevordruck / Checkliste für Projektanfrage, Zuführtechnik

Kundendaten

Datum:

2013

Firma:

Abteilung:

Sachbearbeiter:

Telefon:

Straße:

Telefax:

PLZ und Ort:

e-mail

Projektbezeichnung:

Ihre Anfrage-Nr.

Aufgabenstellung

kurz beschreiben:

Ihr Wunsch einer Zuführung:


Wir überlassen die Auswahl Ihnen : q ja q nein

Wendelförderer (Topf) : q ja q nein

Plattenhubförderer (Treppenförderer) : q ja q nein

Schrägförderer : q ja q nein

Zentrifugen q ja q nein

	<p>Debus + Co. GmbH Am Ebersbach 69 35716 Dietzhöfztal 1 Telefon 02774/921824 Fax-Nr. 02774/921825 <i>e mail: info@debus-co-gmbh.de</i> <i>Internet: www.debus-co-gmbh.de</i></p>
---	---

Anfragevordruck / Checkliste für Projektanfrage, Zuführtechnik

Bei schwer entwirrbaren Teilen wie Sicherungsringen, Spiralfedern, Kegelfedern etc. stehen uns Trommeln bzw. Ringsysteme zur Verfügung. Haben Sie eine solche Aufgabe ? ja nein

Projektdate

Werkstückbezeichnung:

Werkstückabmessungen:

Werkstückskizze:

Länge maximal:

Länge minimal:

Breite oder \varnothing
maximal:

Breite oder \varnothing minimal:

gibt es kritische Werkstücke: ja nein

wenn ja $\hat{=}$ Abmessungen:

Musterteile vorhanden: ja nein

Zeichnung vorhanden : ja nein

Bitte mitsenden

Werkstückmaterial:

Werkstück Zustand:

ölig/nass/trocken/sauber/stark verschmutzt /zundrig/scharfkantig/oberflächenveredelt/.....

Sind Ausschußteile oder Abfälle enthalten und auszusondern ? ja nein


Übergabelage des
Werkstücks
beschreiben.

Übergabehöhe vom **in mm**
Boden:

Einfüllhöhe in die **in mm**
Zuführung (Bunker)
vom Boden

Einsatzgebiet: Maschinenbau Lebensmittel Kunststofftechnik

Auf welchen Unterbau **Auslaufhöhe in mm**

	<p>Debus + Co. GmbH Am Ebersbach 69 35716 Dietzhölztal 1 Telefon 02774/921824 Fax-Nr. 02774/921825 <i>e mail: info@debus-co-gmbh.de</i> <i>Internet: www.debus-co-gmbh.de</i></p>
---	---

Anfragevordruck / Checkliste für Projektanfrage, Zuführtechnik

wird die Zuführung gestellt ? Wichtig für die Auslaufhöhe.

Zuführleistung: (Stück/min)

Anzahl der Ausläufe	1	2	3	4
---------------------	---	---	---	---

Bei Zuführung Töpfen **Laufrichtung links oder rechts drehend?**

Bei Plattenhubförderer **links oder rechts abgehend.**

Rückstausicherung des Werkstücks **Ja Nein**

mechanisch elektrisch über Kunden SPS

Bunkervolumen: (in Liter und Masse in kg angeben)

Als Horizontalbunker Wie Layout Seite 6+7 oder Steilbunker mit niedrigerer Einfüllhöhe.

Wird eine Linearstrecke benötigt? Wenn ja **Ja Nein**

Wie lange wird die Linearstrecke (Förderband) benötigt **... Stecke von der Zuführung bis zu Ihrer Anlage in mm**

Wird am Ende der Linearstrecke eine Vereinzlung (ruhendes Endstück) benötigt? **Ja Nein**

Wenn ja, wie wird das Werkstück am Ende abgenommen? in eine kundenseitige Vereinzlung übergeben Handling (mit Greifer, von Hand) pick+place Übergabetakt-----
Stück/Minute

Farbe Anlage: RAL 6011 RAL 7011 RAL

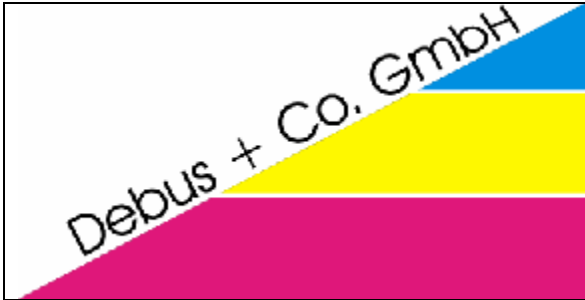
Farbe Schaltschrank: RAL 6011 RAL 7032 RAL

Montageaufbau auf Grundplatte soll mit angeboten werden: ja nein

Grundplatte Alumm Dicke Stahl.....mm Dicke

Bodenständer: in mm vom Boden in der Höhe verstellbar ja nein

Maschinengestell aus: Aluprofilen Stahlrohr geschweißt.

	<p>Debus + Co. GmbH Am Ebersbach 69 35716 Dietzhöhlztal 1 Telefon 02774/921824 Fax-Nr. 02774/921825 <i>e mail: info@debus-co-gmbh.de</i> <i>Internet: www.debus-co-gmbh.de</i></p>
---	--

Anfragevordruck / Checkliste für Projektanfrage, Zuführtechnik

Ansteuerung wird kundenseitig mit übernommen. ? ja nein

Soll zusätzlich eine SPS-Steuerung mit angeboten werden? ja nein

Welche Type: SIEMENS S7-300 mit OP Operationspanel Type angeben ja nein

Skizze der Zuführeinrichtung an Ihrer Anlage:

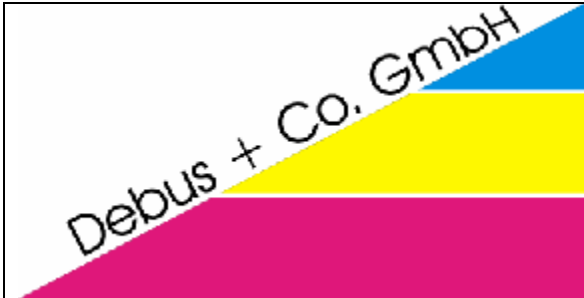
Beschreibung der Zuführeinrichtung mit besonderen Wünschen und Hinweisen:

Bestehen besondere Forderungen im Hinblick auf eventuelle auftretende Beschädigungen des Werkstücks, wenn ja, welche ?

Spannung _____V , _____Hz Schalldämmung : ja / _____dB(A) nein

Wird ein Schallschutz gewünscht ? **Ab ca. 80 dB (A)**

Sind spezielle Kundenvorschriften zu beachten und liegen diese zum Anfragezeitpunkt vor:
 ja nein

	<p>Debus + Co. GmbH Am Ebersbach 69 35716 Dietzhölztal 1 Telefon 02774/921824 Fax-Nr. 02774/921825 e mail: info@debus-co-gmbh.de Internet: www.debus-co-gmbh.de</p>
---	---

Anfragevordruck / Checkliste für Projektanfrage, Zuführtechnik

Ihre Bemerkungen

Wir benötigen ein: Richtangebot nur zur Kalkulation des Projekts. bis spätestens in KW.....
 detailliertes Angebot bis spätestens in KW.....
Unser geplantes Budget für dieses Projekt beträgt: € Euro
Ein Angebotspreis über dem Budget macht keinen Sinn. ja nein
Bestellung der Anlage (Zuführung) ist in KW.....geplant.

Bei Förderleistungen über 60 Stück/ Minute bieten wir unserer Zuführsysteme in der Regel mehrbahning an (Ausgenommen bei Zentrifugenzuführungen).
D.h. 60 Stück pro Minute pro Bahn.
Dazu ist es erforderlich dass Kundenseitig entsprechende Abnahmestellen vorgesehen werden.

Können diese bereit gestellt werden ? ja nein

Bemerkungen

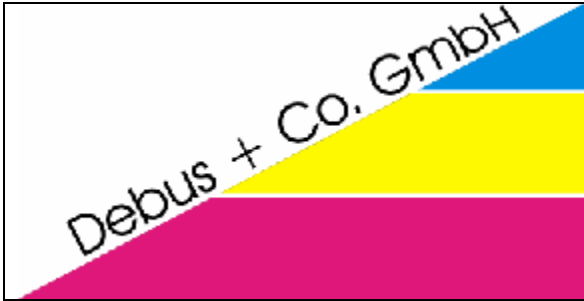
Wir bieten ausschließlich zu unseren Geschäftsbedingungen an.

Diese sind auf unserer Homepage: www.debus-co-gmbh.de zu entnehmen.

Wir gehen davon aus, dass die Werkstücke frei von Schmutz u. Fremdteilen sind. Die Oberfläche der Werkstücke ist öl-und fettfrei. Die Teile sind nicht magnetisch (Eigenmagnetismus) oder laden sich elektrostatisch auf. Das Aufstellen einer Zuführung muss auf ein massives nicht schwingendes Grundgestell erfolgen. Unsere Zuführungen werden, sofern angefragt mit Antrieb, Steuergerät für Antrieb und Linearstrecke geliefert. Bei einer Vereinzlung wird die Vereinzlung mit Pneumatik-Zylinder ausgeführt. Alles ist auf Klemmenkasten verdrahtet bzw. frei .
Im Lieferumfang ist keine SPS und kein Pneumatik-Ventil enthalten. Auf Wunsch kann dies mitgeliefert werden.

Achtung: Wir benötigen von allen Werkstücken/Teilen 10-15 Anschauungsmuster und Teilezeichnungen mit den Toleranzangaben.

Ein Angebot kann nur erstellt werden, wenn ausreichend Musterteile für Versuche und eine Teilezeichnung mit Toleranzangaben vorliegt.



Debus + Co. GmbH
Am Ebersbach 69
35716 Dietzhölz 1
Telefon 02774/921824
Fax-Nr. 02774/921825
e mail: info@debus-co-gmbh.de
Internet: www.debus-co-gmbh.de

Anfragevordruck / Checkliste für Projektanfrage, Zuführtechnik

Anlage: Layout

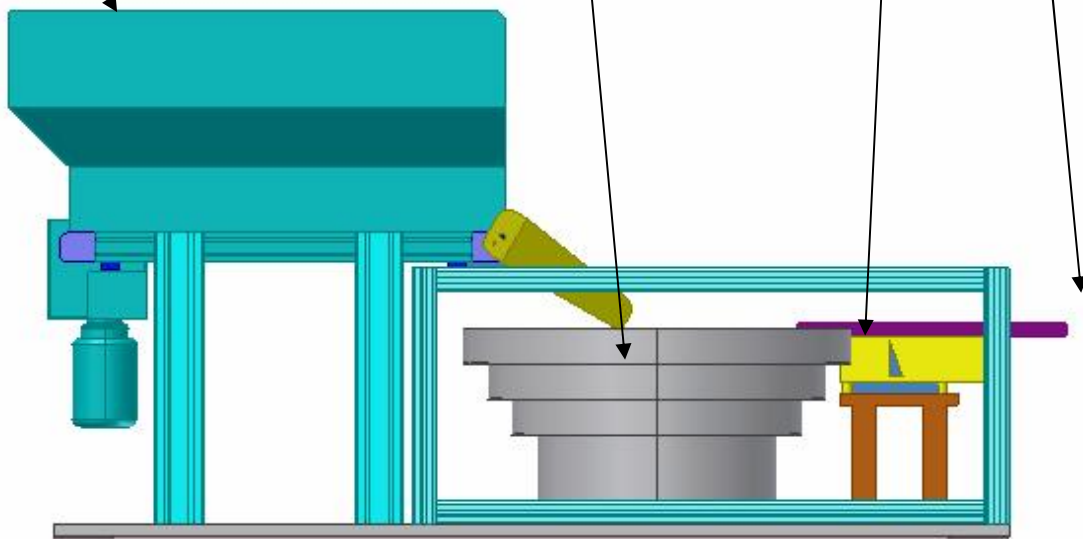
1 Layout : Ohne Grundgestell:

Wird benötigt:


1. Bandbunker

nur Topf

mit oder ohne Linearstrecke mit oder ohne
Vereinzelung am Ende der Linearstrecke?

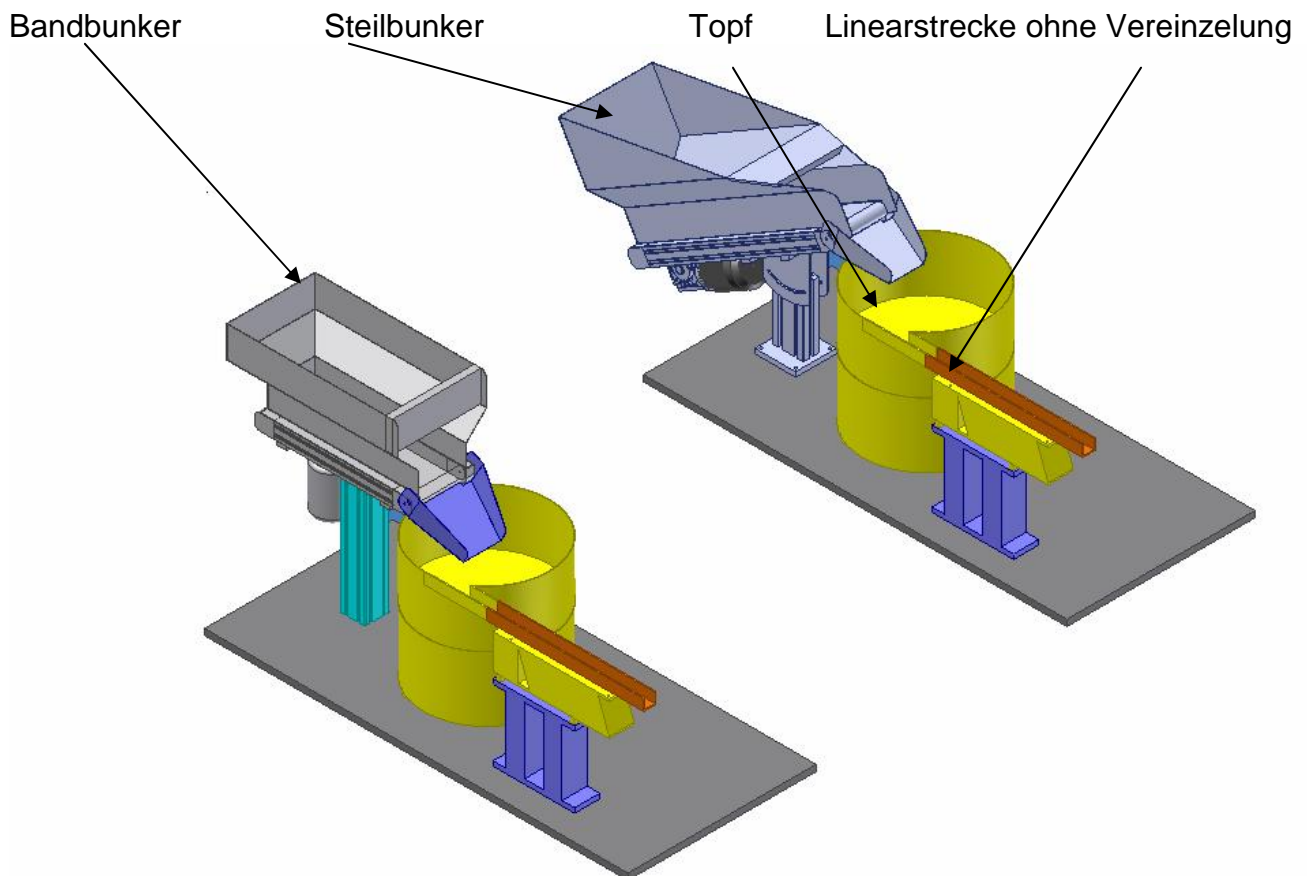


Auf ALU-Grundplatte kompl. funktionsgeprüft (ohne SPS) aufgebaut.


	<p>Debus + Co. GmbH Am Ebersbach 69 35716 Dietzhölztal 1 Telefon 02774/921824 Fax-Nr. 02774/921825 e mail: info@debus-co-gmbh.de Internet: www.debus-co-gmbh.de</p>
---	---

Anfragevordruck / Checkliste für Projektanfrage, Zuführtechnik

Layout : Nur ein Beispiel für Bandbunker u. Steilbunker.



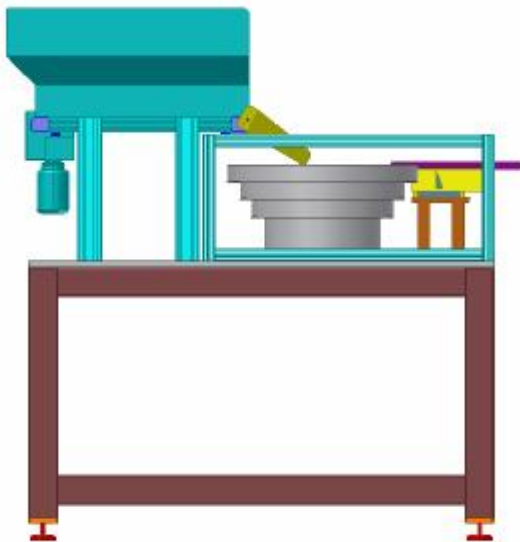
Die Einfüllhöhe kann hierdurch reduziert werden. Steilbunker sind aufwendiger u. damit teurer.

 <p>Debus + Co. GmbH</p>	<p>Debus + Co. GmbH Am Ebersbach 69 35716 Dietzhöfztal 1 Telefon 02774/921824 Fax-Nr. 02774/921825 e mail: info@debus-co-gmbh.de Internet: www.debus-co-gmbh.de</p>
---	---

Anfragevordruck / Checkliste für Projektanfrage, Zuführtechnik

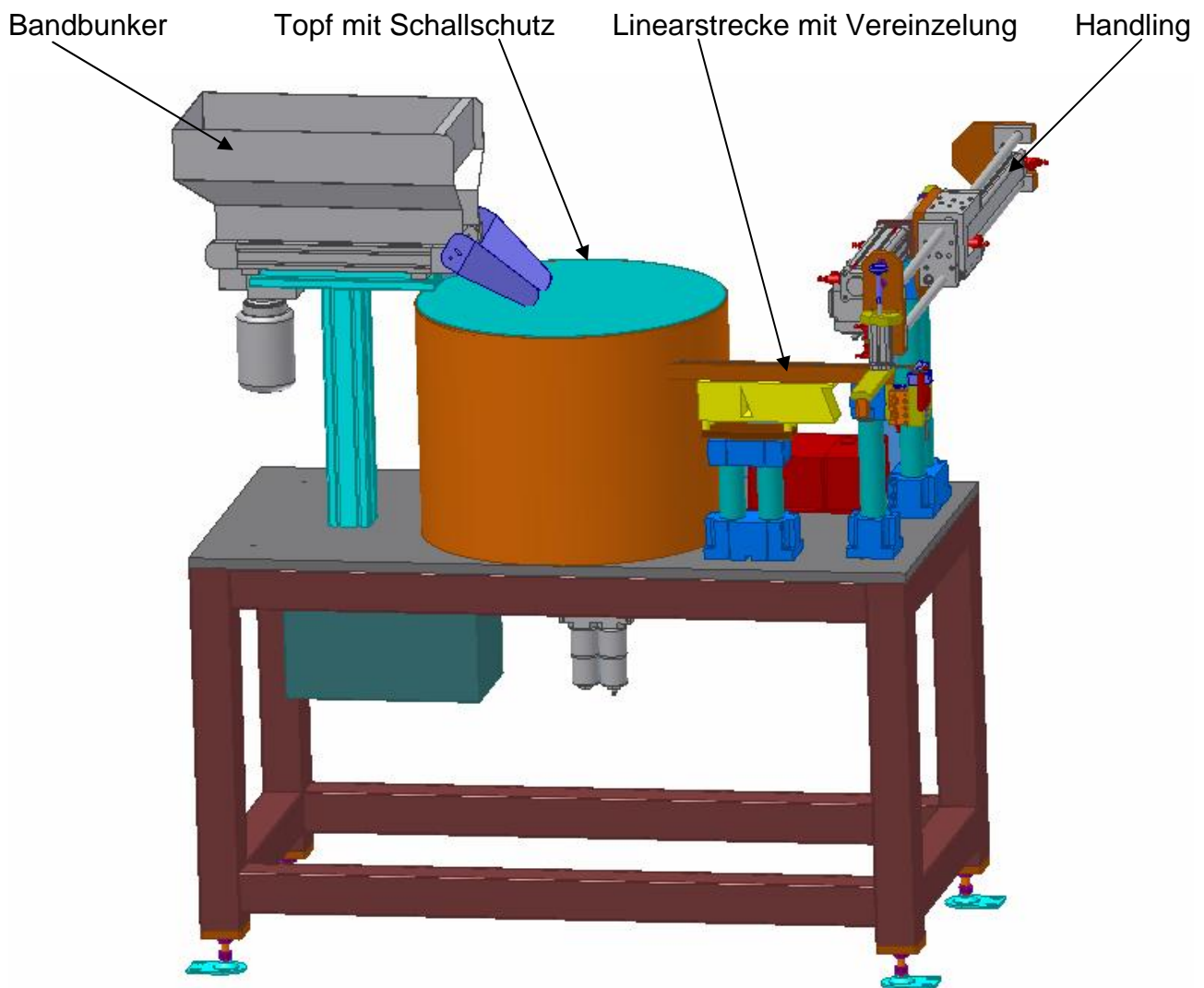
2. Layout mit Grundgestell?

Wenn ja welche Auslaufhöhe ? usw.



Anfragevordruck / Checkliste für Projektanfrage, Zuführtechnik

3. Layout mit Übergabehandling:





Debus + Co. GmbH
Am Ebersbach 69
35716 Dietzhöztal 1
Telefon 02774/921824
Fax-Nr. 02774/921825
e mail: info@debus-co-gmbh.de
Internet: www.debus-co-gmbh.de

Anfragevordruck / Checkliste für Projektanfrage, Zuführtechnik

